

第50回ふくおか産業技術振興展

(福岡県産業技術振興コーナー)

2024
会期 7/3 水 ▶ 7/5 金
[10:00 → 17:00]

2024
申込締切 3/22 金

会場 西日本総合展示場
[JR小倉駅新幹線口より徒歩5分]

主催：ふくおか産業技術振興展実行協議会
<構成団体>福岡県 北九州市 公益財団法人福岡県中小企業振興センター
公益財団法人北九州観光コンベンション協会

同時開催
[予定]
中小企業テクノフェアin九州2024
西日本製造技術イノベーション2024
西日本DX推進フェア2024
エコテクノ2024
ベンチャー・メッセ2024
ロボット産業マッチングフェア北九州2024
2024年度商談会「製造技術マッチングフェア」

出展募集のご案内(出展要項)



ふくおか産業技術振興展(福岡県産業技術振興コーナー)とは

「ふくおか産業技術振興展(福岡県産業技術振興コーナー)」とは、受注の拡大と技術の振興を目的として、「ものづくりの街」北九州市に地場中小企業が集結し、優れた加工技術力や製品開発能力を展示紹介する展示会です。近年、地元企業は、DXの推進やカーボンニュートラルへの対応、人材育成など様々な課題を有しています。また、物価・エネルギー価格の高騰などの社会変化にも、企業は対応していかなければなりません。独自技術やノウハウを活かしつつ、進化していく企業活動を、広く世の中にPRし、新たな販路開拓を後押しする場として、展示会の役割は、今後も重要視されています。

第50回ふくおか産業技術振興展(福岡県産業技術振興コーナー) 開催概要

- 名称 福岡県産業技術振興コーナー(※中小企業テクノフェア in 九州 2024 内)
- 会期 2024年7月3日(水)～7月5日(金)3日間
- 時間 10時～17時
- 会場 西日本総合展示場
(〒802-0001 北九州市小倉北区浅野 3-8-1)
- 主催 ふくおか産業技術振興展実行協議会
《構成団体》
福岡県、北九州市、
公益財団法人福岡県中小企業振興センター、
公益財団法人北九州観光コンベンション協会



中小企業テクノフェアin九州2024 開催概要

- 名称 中小企業テクノフェア in 九州 2024
- 会期 2024年7月3日(水)～7月5日(金) 3日間
- 時間 10時～17時
- 会場 西日本総合展示場(〒802-0001 北九州市小倉北区浅野 3-8-1)
- 主催 公益財団法人北九州観光コンベンション協会
- 後援 (予定) 北九州市、北九州商工会議所、九州商工会議所連合会、九州経済産業局、福岡県、佐賀県、長崎県、熊本県、大分県、宮崎県、鹿児島県、沖縄県、山口県、(独)中小企業基盤整備機構九州本部、(公財)全国中小企業振興機関協会、(公財)北九州産業学術推進機構、(株)日本政策金融公庫 北九州支店(予定、順不同)
- 協力 (予定) (公財)福岡県中小企業振興センター、(公財)佐賀県産業振興機構、(公財)長崎県産業振興財団、(公財)くまもと産業支援財団、(公財)大分県産業振興機構、(公財)宮崎県産業振興機構、(公財)かごしま産業支援センター、(公財)沖縄県産業振興公社、(公財)やまぐち産業振興財団(予定、順不同)
- 来場目標 20,000人(予定・同時開催展を含む)
- 同時開催 (予定)
 - ・第50回ふくおか産業技術振興展(※中小企業テクノフェア in 九州 2024 内)
 - ・西日本製造技術イノベーション 2024
 - ・西日本 DX 推進フェア 2024
 - ・エコテクノ 2024～地球環境ソリューション展/エネルギー先端技術展～
 - ・ベンチャー・メッセ 2024
 - ・ロボット産業マッチングフェア北九州 2024
 - ・2024年度商談会「製造技術マッチングフェア」

ご出展のメリット

■ 受注機会の増大や新規取引先拡大のきっかけとして活用

福岡県内の地場中小企業の持つ優れた加工技術力や製品開発能力を展示紹介し、会場内で情報交換や技術交流を促進することで、以下の効果を得ることを目的とします。

- ・ 県内中小企業の企業交流の促進、受注機会の増大
- ・ 技術交流による研究開発意欲の増幅
- ・ 県内中小企業の製品、加工技術のPR

■ 展示会場内では多彩な製造業関係者との交流が可能

「福岡県産業技術振興コーナー」「中小企業テクノフェア in 九州 2024」だけでなく、同時開催展・商談会の出展社や来場者と出会える可能性があります。

<同時開催展>

「西日本製造技術イノベーション 2024」

【出展社】九州・山口地域への販路開拓を目指す、各種製造現場向けソリューション技術を保有する企業

【来場者】福岡県を中心とした九州・山口地域の幅広い製造業・関連周辺業界

「西日本 DX 推進フェア 2024」

【出展社】各種 DX 関連技術・サービスを保有する企業

【来場者】DX 導入を検討する企業・行政・団体等

「エコテクノ 2024」

【出展社】環境産業・エネルギー関連産業分野に関わる企業

【来場者】環境産業・エネルギー関連産業分野に関心のある企業・行政・団体等

2024 年度商談会「製造技術マッチングフェア」

【発注側参加企業】北九州周辺地域企業へ発注を検討している福岡県内外の企業

【受注側参加企業】北九州周辺地域企業のうち、受注案件を探している製造業

出展要項

「福岡県産業技術振興コーナー」小間仕様(間口3.0m×奥行2.0m×高さ2.7m)

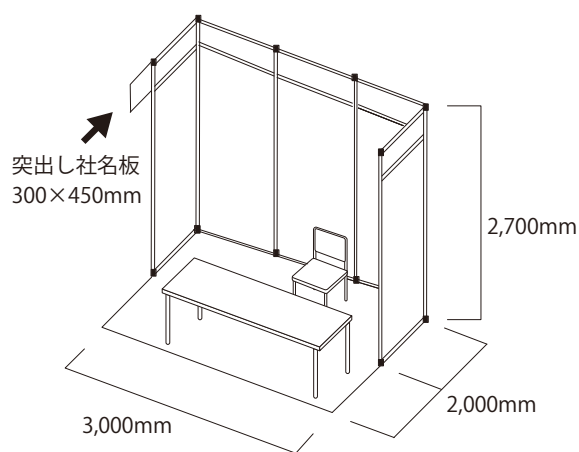
様々な出展形態や展示品に対応可能
複数小間の連結も可能

システムパネルを使用します
※料金に下記備品の会期中使用料を含みます

- ・ 長机(展示台) …………… 3台まで
- ・ 白布 …………… 3枚まで
- ・ イス …………… 1脚

※電気供給・展示品等は別途5月上旬頃にご案内するお申込みにより設置可能です(別途有料)。

1小間… **55,000** 円(税込)



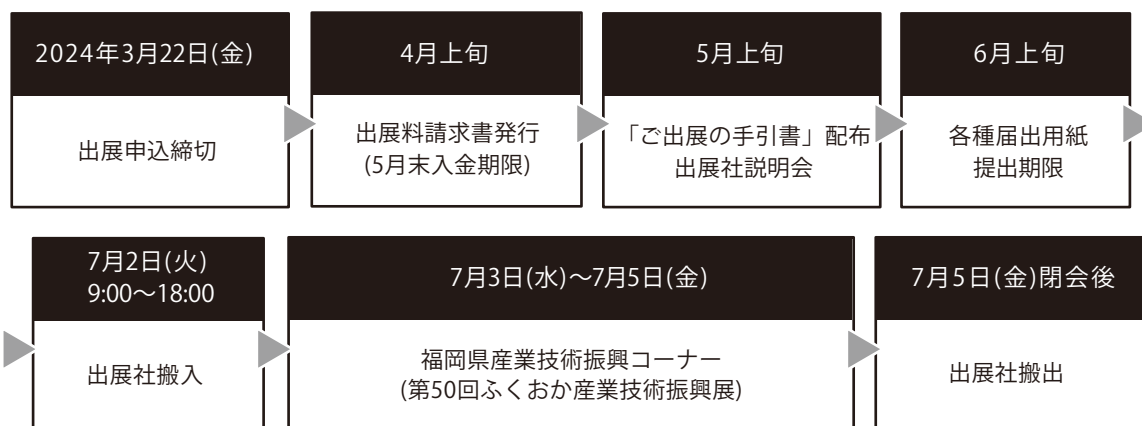
■ 出展対象 一般・電気・輸送用機械器具や、金属・プラスチック製品をはじめとした各種工業製品・加工品製造に関わる福岡県内の中小企業等

■ 申込締切 2024年3月22日(金) ※申込締切に間に合わない場合は下記申込宛先までお問い合わせください

■ 申込宛先 公益財団法人福岡県中小企業振興センター 経営支援部 情報取引推進課
〒812-0046 福岡県福岡市博多区吉塚本町 9-15 福岡県中小企業振興センタービル 6F
TEL : 092-622-6680 FAX : 092-624-3300

ご出展にあたっての諸事項

■ 出展申込後のスケジュール(予定)



※満小間になり次第受付を終了いたします。お早めの申し込みをお勧めいたします。

※「各種届出用紙」は、「ご出展の手引書」および出展社説明会の中でご案内いたします。

■ 搬入・搬出

定められた日時以外の出展物の移動または搬入・搬出等については、事前に事務局に届出のうえ、立ち合いによって行ってください。

出展物の搬入・搬出および展示中は、事務局は必要に応じて警備員を配置し会場全体の管理保安に努めます。

出展物の保護については、出展社がその責任を負うこととし、盗難、損傷、紛失、火災、天災地変等会場内で発生した事故に対してその損害を賠償しません。

■ 小間の配置

小間の配置は、出展物の内容、申込小間数、会場全般の構成等を考慮して主催者が行います。5月上旬頃の「ご出展の手引書」の配布時や出展社説明会にて通知します。

出展社は、割り当てられた小間の全部、または一部を第三者に譲渡もしくは出展社相互において交換することはできません。

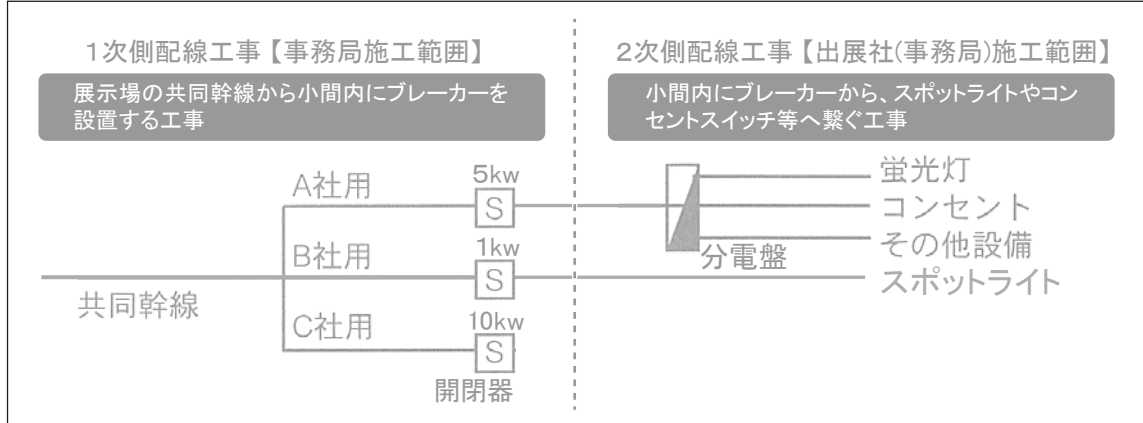


※写真は前回(2023)開催時のものです

電気供給・レンタル備品について

■ 電気供給

会期中の小間内電気使用や電気工事等の施工は、別途実費ご請求となります。申込方法等の詳細は5月上旬頃に配布する「ご出展の手引書」および出展社説明会にてご説明いたします。



(1) 1次側配線工事

- ・会期中に小間内で電気を使用する場合は必ず必要になります。この工事は申込に応じて事務局が行います。
- ・工事費および会期中の電気使用料として以下の負担金が必要です。

交流単相2線式・3線式(100V60Hz)・交流三相3線式(200V60Hz)			
基礎料金	1kWまで	11,000円	
加算料金	1kW超～5kWまで	6,600円	1kWあたり
	5kW超～10kWまで	6,050円	1kWあたり
	10kW超～	5,500円	1kWあたり
	24時間通電割増	3,300円	1kWあたり

※前回(2023年)開催時の金額です。次回(2024年)開催にあたり、若干変更になる可能性があります
 ※コマ以下の単位については全て1に切り上げて計算します
 ※金額は消費税相当額10%を含みます

(2) 2次側配線工事

- ・電気設備を持参する場合や自社でブレーカーからの工事を行う場合は不要です(出展社施工)。
 - ・電気設備のレンタルとブレーカーからの工事を事務局に依頼することも可能です(事務局施工)。
- 事務局に依頼する場合はレンタル費および施工費として以下の負担金が必要です。

設備名	単価(円)
Wコンセント(100V)	1,650
コンセント(三相200V)	2,200
LEDスポットライト 10W(100W)クリップ式・アーム式	2,750
LED蛍光灯 8W(40W)	2,750
機械等へのつなぎ込み	別途お見積もり

※前回(2023年)開催時の金額です。次回(2024年)開催にあたり、若干変更になる可能性があります
 ※金額は消費税相当額10%を含みます

■ レンタル備品

装飾業者による各種レンタル備品をご用意いたします。ラインナップ・料金・レンタル申込方法につきましては、5月上旬頃に配布する「ご出展の手引書」および出展社説明会にてご説明いたします。

前回(2023)開催実績

- 会 期 2023年7月5日(水)～7月7日(金) 10時～17時
- 会 場 西日本総合展示場(〒802-0001 北九州市小倉北区浅野 3-8-1)
- 開催規模 展示面積 8,000㎡ 出展社総数 282社・団体 / 404小間
福岡県産業技術振興コーナー(第49回ふくおか産業技術振興展)
<同時開催展>
西日本製造技術イノベーション2023 41社・団体 / 61小間
西日本DX推進フェア2023 51社・団体 / 82小間
中小企業テクノフェア in九州2023 53社・団体 / 60小間
エコテクノ2023～地球環境ソリューション展 / エネルギー先端技術展～ 72社・団体 / 114小間
ベンチャー・メッセ2023 20社・団体 / 29小間
ロボット産業マッチングフェア北九州2023 18社・団体 / 30小間
- 来場者数 18,183人(※7/5(水): 5,606人、7/6(木): 6,412人、7/7(金): 6,165人)



※写真は前回(2023)開催時のものです

お問い合わせ

出展募集・出展申込に関すること
ふくおか産業技術振興展事務局

備品他、会場運営に関すること
総合事務局

公益財団法人福岡県中小企業振興センター
〒812-0046 福岡市博多区吉塚本町 9-15 福岡県中小企業振興センタービル 6F
TEL: 092-622-6680 FAX: 092-624-3300

公益財団法人北九州観光コンベンション協会
〒802-0001 北九州市小倉北区浅野 3-8-1
TEL: 093-511-6800 FAX: 093-521-8845